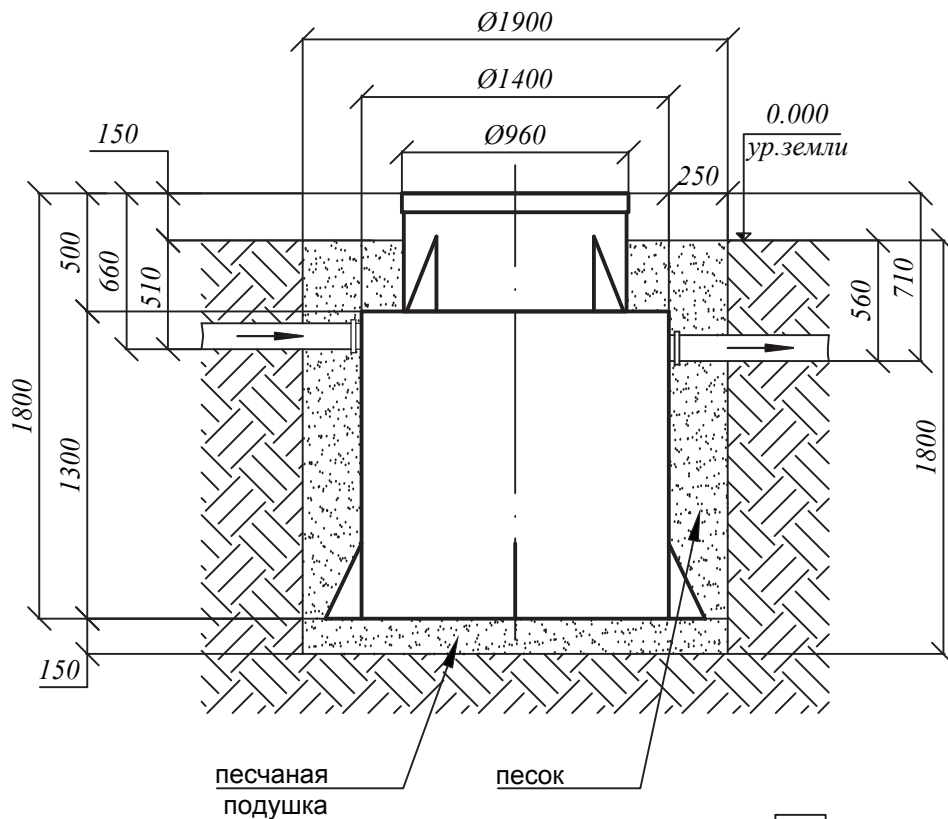
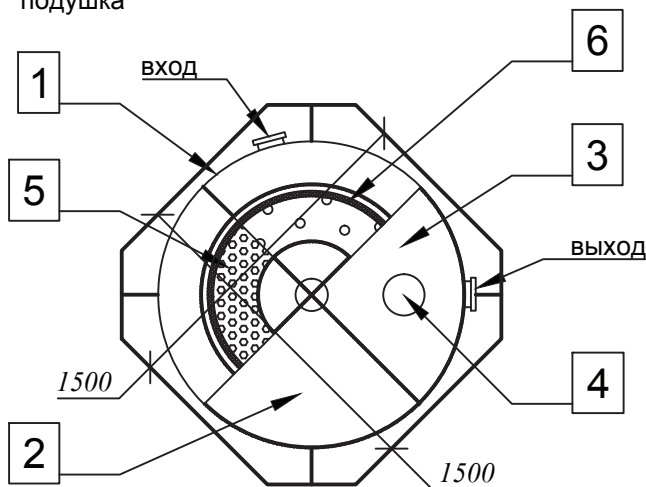


## СХЕМА МОНТАЖА БИО 3 (самотечная)



песчаная  
подушка

песок



### Порядок проведения монтажных работ:

1. Отрывка котлована  $\varnothing 1,9$  м.  $h=1,8$  м.
2. Засыпка и уплотнение песчаной подушки толщиной 150мм
3. Установка изделия на песчаную подушку
4. Обратная засыпка пазух котлована песком, с одновременной заливкой водой внутрь изделия.
5. Подключение к электросети
6. Пуско-наладка таймера и запуск изделия в эксплуатацию

### При монтаже:

1. Расход песка  $2,8 \text{ м}^3$
2. Расход воды  $2,0 \text{ м}^3$
3. Объем котлована  $5,0 \text{ м}^3$

### Условные обозначения:

1. Приемная камера
2. Осадочная камера
3. Камера очищенной воды
4. Рециркуляционный насос
5. Сотовая биоагрузка
6. Съёмная корзина для биоагрузки